

あいであ & アイデア

牛舎やパドックの旋回柵に簡単に取り付けられる便利なロック

(独) 家畜改良センター

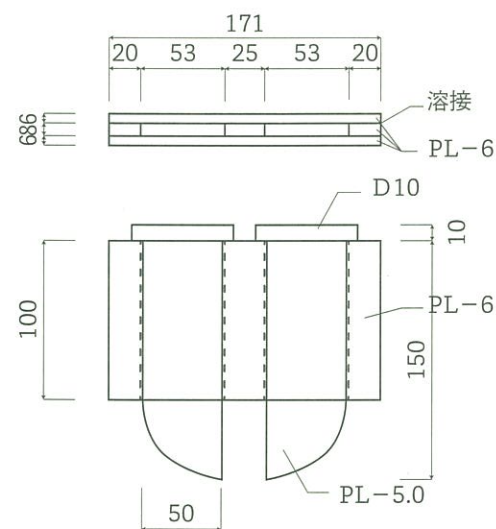
背景・ねらい

一般的に牛舎やパドックなどで使用されている旋回扉（仕切りゲート）をロックしようとする場合には、かんぬきやチェーンが使用されています。しかし、このような方法では、牛のいたずらによって開けられてしまい、脱柵事故が生じることがあります。また、ロックするための手間を要したり、うっかりロックし忘れてしまうことなどもあります。そこで、牛のいたずらによって開けられることがなく、しかも容易かつ確実にロックと解除ができる工夫を考案しました。

内容・特徴・効果

考案した錠は「落とし錠（ヘラ）方式」と呼ぶものであり、簡単に作成できます。

扉を閉じようとする時、自動的にヘラが一旦持ち上げられ、完全に扉を閉じた時にヘラが自動的に落ちてロックすることができます。ヘラは牛のいたずらによって持ち上がることはありません。ロックの解除は、手でヘラの上部をつかんで持ち上げるだけなので容易に扉を開けることができます。



新冠牧場考案 問扉錠 S=1/5

図1 ゲートロックの図面

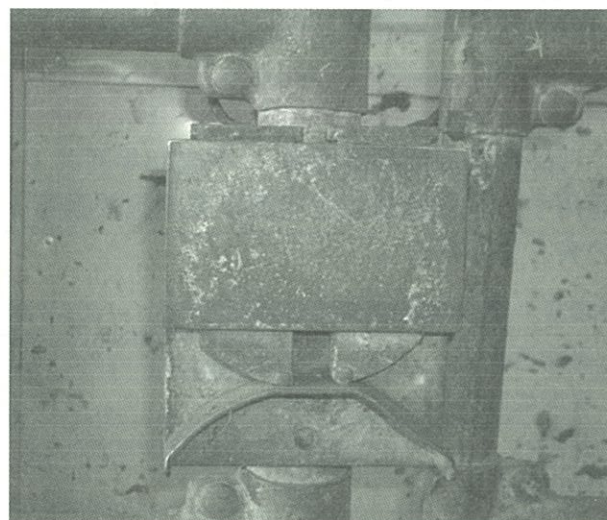


写真1 ゲートロックを正面から見たところ

1 扉に付けたヘソがヘラに当たる。



2 扉を押すとヘラが自動的に持ち上がる。



3 ヘラが自動的に落ちてロックされる。



4 手でヘラの上部を持ち上げる。



5 持ち上げたヘラの方向に扉を引く。



6 扉がロックから解除される。



写真2 ゲートの開閉作業手順

ゲートを閉じるとき（写真1～3）

ゲートを押し込むだけでヘラが自動的に持ち上がり、ロックされる。

ゲートを開くとき（写真4～6）

開けたい方向のヘラの上部を手でつかんで持ち上げれば、ロックは解除される。

あいであ & アイデア